



LOQUET HYGIÉNIQUE QUART DE TOUR INOX 18 MM

Loquet quart de tour résistant à la corrosion et fabriqué pour répondre aux exigences d'hygiène norme ISO 14159. Le loquet présente des surfaces lisses et incurvées et est fabriqué à partir de matériaux non absorbants pour simplifier la désinfection. Il peut être utilisé dans des environnements de salles blanches et dans des industries qui traitent des produits alimentaires, pharmaceutiques, biotechnologiques, cosmétiques et similaires.

Étanchéité norme IP69K et étanchéité norme NEMA 4.

Montage universel à gauche et à droite.



MATÉRIAU

Came : Stainless steel 304 or stainless steel 316

Boîtier : Stainless steel 303 or stainless steel 316

Insert : Stainless steel 303 or stainless steel 316

Écrou : Acier inoxydable 303

Sealing : INDUPUR 95A, RAL 5002

RELATED PRODUCTS

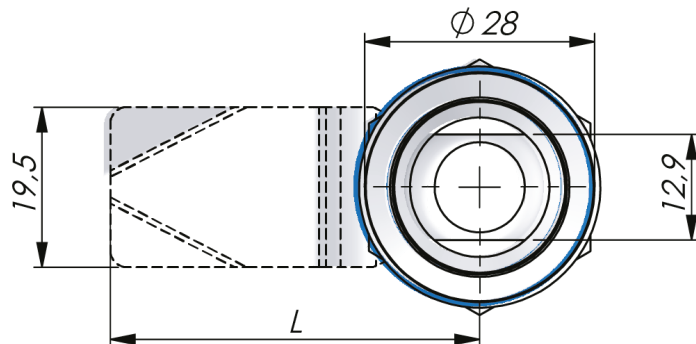
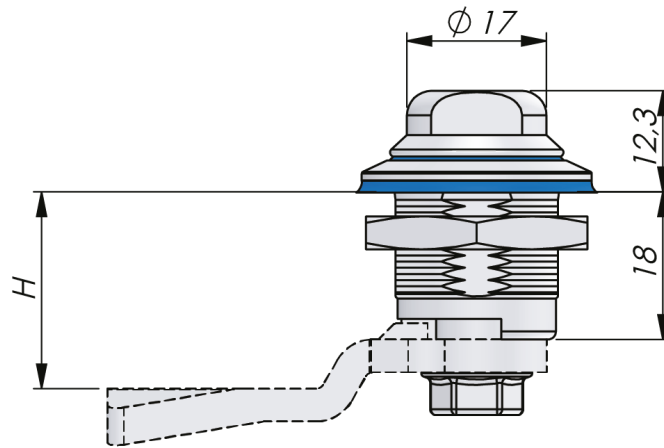
Cams : 2-480

Keys : 2-370

Use the Index Code at industrilas.com

TESTS & STANDARDS

Standards : IP69K, NEMA 4, DIN EN ISO 14159, DIN EN 1672-2, UL50E



Industrilas
— When access counts —

Make your selections in each column to create your article number (AAAA-AAAAAA-HLLL)

AAAA-AAAAAA	Description	HLLL	H/L en mm
2023-301353	Loquet quart de tour en Inox 316	0000	Sans came
2029-901959	Loquet quart de tour en Inox 316	0445	4 / 45
		0645	6 / 45
		0845	8 / 45
		1045	10 / 45
		1245	12 / 45
		1445	14 / 45
		1645	16 / 45
		1845	18 / 45
		2045	20 / 45
		2245	22 / 45
		2445	24 / 45
		2645	26 / 45
		2845	28 / 45
		3045	30 / 45
		3245	32 / 45
		3445	34 / 45
		3645	36 / 45
		3845	38 / 45
		4045	40 / 45
		4245	42 / 45
		4445	44 / 45
		4645	46 / 45
		4845	48 / 45
		5045	50 / 45

